

BEASY-2000

SADZĪVES NOTEKŪDEŅU RISINĀJUMS

Īpaši Kompakta un
Viss Vienā Sistēma



BIOROCK

engineered for tomorrow

NOTEKŪDEŅU ATTĪRĪŠANAS NĀKOTNE

BIOROCK ir mājvieta starptautiski atzītai notekūdeņu speciālistu komandai, kuras mērķis ir nodrošināt inovatīvas, ilgtspējīgas un videi draudzīgas ūdeņu attīrīšanas sistēmas.

Mūsu pieredze un vērība garantē tikai labākos, uzticamākos produktus, nodrošinot tirgum nepārspējamu notekūdeņu attīrīšanas tehnoloģiju, kas neizmanto elektrību.

PRIEKŠROCĪBAS UN IEGUVUMI NO BEASY-2000

BEASY-2000

Elektrostacijas

Bioloģiskās NAI

BEASY-2000 RISINĀJUMS

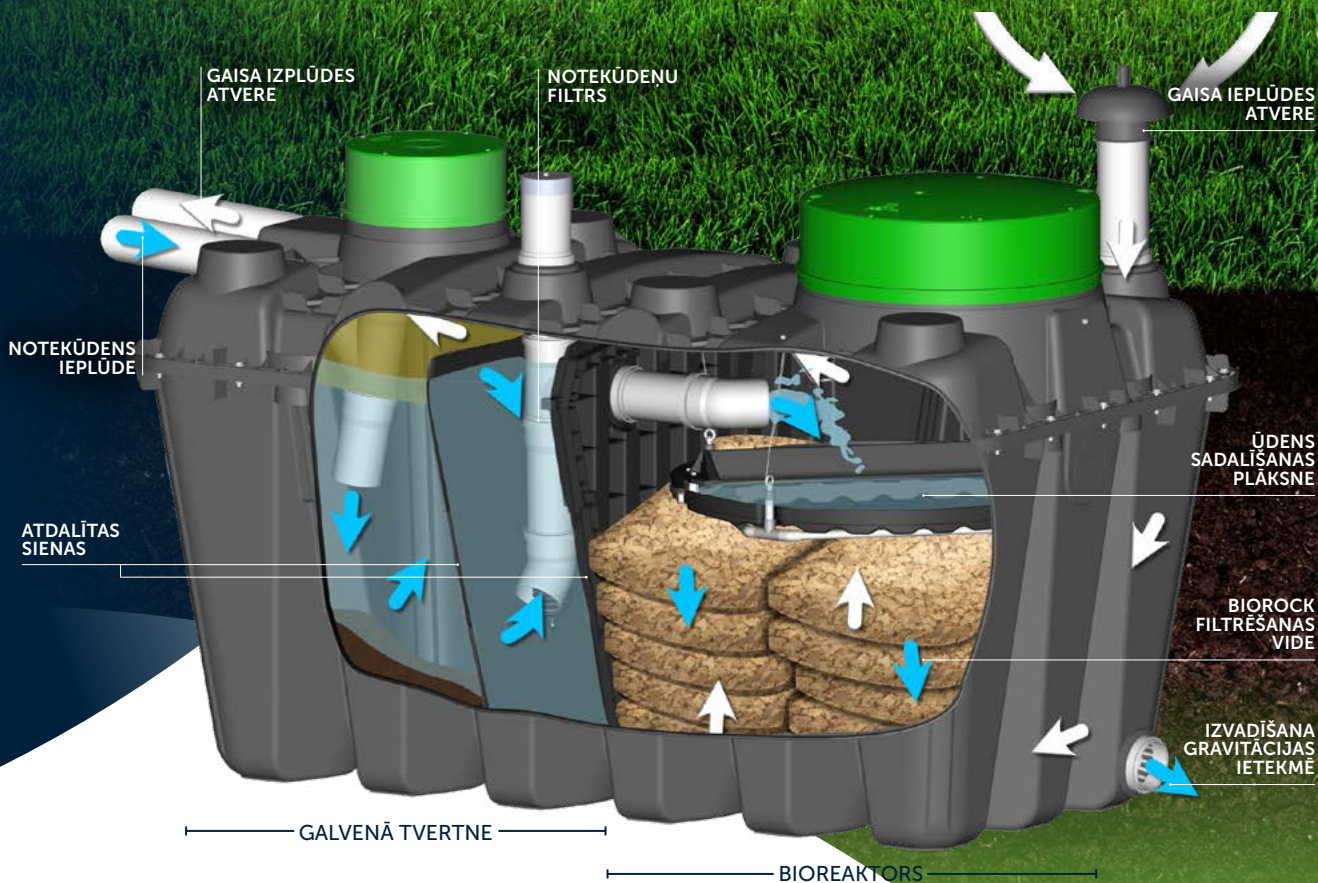
Mūsu **BEASY-2000 risinājums** piedāvā vienkāršu, efektīvu procesu, kas neprasa elektrību, ir bez kustīgāmbdetaļām, un kam nepieciešama minimāla ikgadējā apkope.

Ši īpaši kompakta notekūdeņu attīrīšanas iekārta var tikt izmantota vietās, kur nav piekļuves elektrībai vai kur elektrības piegāde notiek ar pārtraukumiem; ideāli priekš dārza mājas vai kotedžas!

Tas apvieno visu, kas jums nepieciešams lai attīrītu notekūdeņus, tai pat laikā paliekot neredzama un neizdalot smaržas.

Jūsu ērtībām sistēma tiek piegādāta iepriekš samontēta, lai uzstādīšana būtu vieglāka.

	BEASY-2000	Elektrostacijas	Bioloģiskās NAI
Augsts Bioloģiskā Filtra Kalpošanas Laiks	✓	✗	✗
Zemas Darbības Izmaksas	✓	✗	✗
Minimāla Ikgadējā Apkope	✓	✗	✗
Īpaši Kompakts un Nemanāms	✓	✗	✗
Bez Elektrības	✓	✗	✓
Ilgli Septisko Tvertņu Izsūkšanās Intervāli	✓	✗	✓
Bez Smaržas	✓	✗	✓
Kluss	✓	✗	✓
Ilgli Tukšuma Periodi	✓	✗	✓



KĀ TAS DARBOJAS?

1. solis: Galvenā tvertne

GALVENĀ TVERTNE attīra neapstrādātos notekūdeņus, atdalot taukus, eļļas, smērvielas un organiskās cietās vielas. Pēc tam notekūdeņi iztek caur attīršanas filtram un tālāk nokļūst BIOROCK reaktorā.

2. solis: BIORAKTORA process

Mūsu BIORAKTORS turpina attīrīt iepriekš attīrītos notekūdeņus, izmantojot bioloģisku procesu. Lai dabiski attīrītu notekūdeņus, mūsu sistēmas izmanto unikālo BIOROCK filtrēšanas vidi, ekskluzīvu un ļoti efektīvu baktēriju pārvadātāja materiālu.

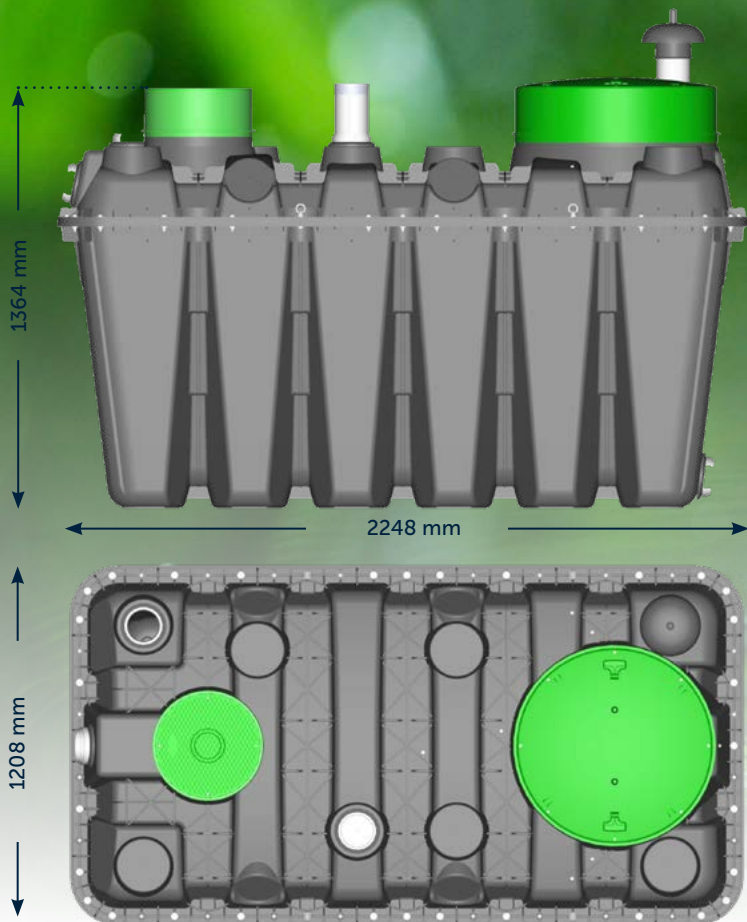
3. solis: Izvade

Atkarībā no paaugstinājuma veida attīrītos notekūdeņus izvadīs gravitācijas ietekmē vai ar sūkni.

UNIKĀLĀ BIOROCK FILTRĒŠANAS VIDE

Mūsu **ekskluzīvā filtrēšanas vide** ir izturīga pret sadalīšanos, tā ir stabila un ilgtspējīga – ilgu laiku uzturot attīršanas sistēmas efektīvu darbību. Jūs tos atradīsiet tikai BIOROCK sistēmās.





IETAUPI NAUDU AR BEASY-2000

Viena no galvenajām BEASY notekūdeņu attīrīšanas iekārtas priekšrocībām ir tā, ka tā ir, ilgtspējīga un izdevīga investīcija. Mūsu sistēmai nepieciešams minimāla apkope un nav nepieciešama elektrība.

Jūs pastāvīgi ietaupīsiet uz elektrību un apkopi.

Vai jums ir vajadzīga lielāka neelektriska elektrostacija? Mums ir risinājums jebkuram projektam neatkarīgi no izmēra! Sazinieties ar mums, lai iegūtu vairāk informācijas.

KĀPĒC IZVĒLĒTIES BEASY-2000?

- Kompakts un diskrēts
- Ietaupiet uz ekspluatācijas izmaksām
- Kluss & Bez smaržas
- Ātri un viegli uzstādāms
- Videi draudzīga tehnoloģija

BEASY-2000 SPECIFIKĀCIJAS

TILPUMS	2000 l
SVARS (TUKŠS)	148 kg
KAPACITĀTE.	Līdz 4 Cilv.*
DIENAS NOTEKŪDEŅU APJOMS	300 litri/dienā

*Kapacitāte ir atkarīga no ienākošo notekūdeņu īpašībām un vietējām notekūdeņu prasībām.



BIOROCK
engineered for tomorrow

BEASY-LV-03-2023

Zvaniet mums šodien, lai saņemtu **BEZMAKSAS**
projekta konsultāciju
vai apmeklējiet
www.biorock.lv



CE BIOROCK iekārtas ir apstiprinātas un pārbaudītas, izmantojot daudzus starptautiskos standartus.



25 gadu garantija tvertnēm
10 gadu garantija filtram

*ar nosacījumiem